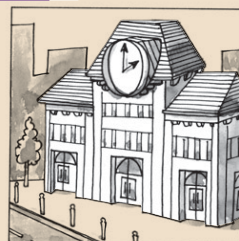
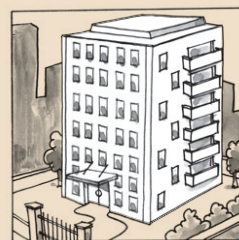


RAPPEL : DÉFINITIONS IMPORTANTES



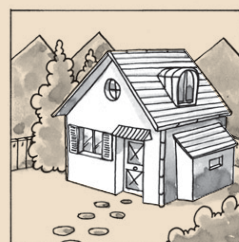
Un ERP (Établissement Recevant du Public) :

Constitue un ERP tout bâtiment, local, et enceinte dans lesquels des personnes sont admises, soit librement, soit moyennant une rétribution ou une participation quelconque, ou dans lesquels sont tenues des réunions ouvertes à tout venant ou sur invitation, payantes ou non.



Un BHC (Bâtiment d'Habitation Collectif) :

Il s'agit d'un bâtiment dans lequel sont superposés, même partiellement, plus de deux logements distincts desservis par des parties communes bâties.



Quelles maisons individuelles concernées ?

Seules sont concernées par la loi du 11 février 2005 les maisons individuelles construites pour être louées ou mises à disposition ou pour être vendues, à l'exclusion de celles dont le propriétaire a, directement ou par l'intermédiaire d'un professionnel de la construction, entrepris la construction ou la réhabilitation pour son propre usage.

- LES AUTRES FICHES DU GUIDE À CONSULTER :
- Les stationnements fiche 1
 - Les cheminements fiche 2
 - La réception du public (commerces, hôtels, restaurants...) fiche 3
 - Les escaliers, ascenseurs fiche 5*
 - Les dispositifs de commande (interrupteurs, distributeurs, boîtes aux lettres, etc) fiche 6*
 - Les cuisines, chambres, salles d'eau fiche 7
 - Des contrôles administratifs pour garantir des aménagements pérennes fiche 8
 - Le contraste des couleurs, la signalétique et l'éclairage adaptés fiche 9*

Consulter aussi la documentation relative à "voirie et espaces publics" figurant sur le site : www.certu.fr

* Fiche(s) complémentaire(s) à consulter en priorité
Illustrations de la circulaire interministérielle n° DGUHC 2007-53 du 30 novembre 2007
réalisation : Pierre-Antoine THIERRY, www.titwane.fr

Accessibilité du cadre bâti :

POUR DES PORTES FRANCHISSABLES PAR TOUS



Fiche 4 : Portes

Ministère de l'Écologie, du Développement durable, des Transports et du Logement

www.developpement-durable.gouv.fr

L'IMPORTANCE D'UN ESPACE DE MANŒUVRE DE PORTE

En fonction du type de bâtiment, un espace de manœuvre de porte est nécessaire de part et d'autre de la porte

Il doit permettre à une personne en fauteuil roulant d'ouvrir, de franchir et de refermer une porte de manière autonome.

FAUT-IL UN ESPACE DE MANŒUVRE DE PORTE ?

	• Devant toute porte, portail, portillon situés le long d'un cheminement extérieur	• Devant toute porte ouvrant sur les parties communes d'un bâtiment. • Devant les portes d'un local collectif.	• Dans un logement	• Devant une porte à ouverture par effacement du ou des vantaux	• Dans un sas.
Établissement Recevant du Public	OUI	OUI + devant toute porte d'un ERP sauf celles ouvrant sur un escalier, des sanitaires, des cabines d'essayage ou de déshabillage, de douches non adaptées aux personnes handicapées.	—	OUI en cas d'ouverture coulissante manuelle : les dimensions sont celles d'une ouverture en poussant. NON en cas d'ouverture automatique : nécessité d'un palier de repos (1,20m x 1,40m perpendiculairement au vantail ouvrant)	OUI • A l'intérieur : devant chaque porte hors débattement éventuel de la porte non manœuvrée • A l'extérieur : devant chaque porte.
Bâtiment d'Habitation Collectif	OUI	OUI sauf les portes ouvrant sur un escalier.	OUI Seulement pour les portes donnant sur les parties communes.	—	—
Maison individuelle	OUI	OUI	OUI Seulement pour les portes d'entrée.	—	—

COMMENT INSTALLER UN ESPACE DE MANŒUVRE DE PORTE ?

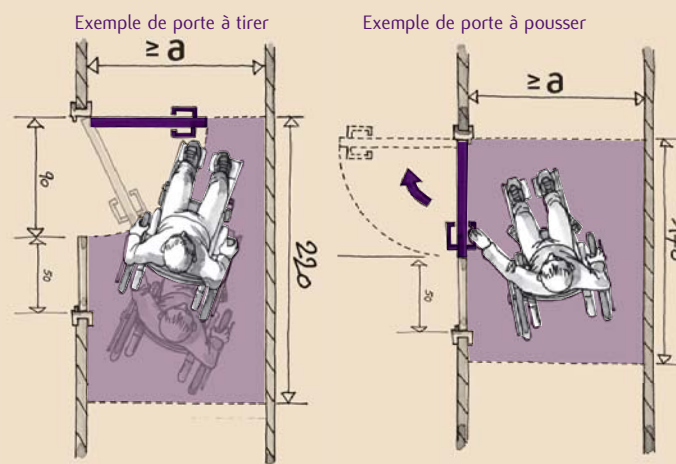
Un espace de manœuvre de porte correspond à un rectangle de même largeur que la zone de circulation mais dont la longueur varie selon qu'il faille pousser ou tirer la porte.

- Porte à tirer : le rectangle sera de 2,20 m de long.
 - Porte à pousser : le rectangle sera de 1,70 m de long.
- La position du rectangle varie selon :
- le sens d'ouverture de la porte,
 - l'impératif d'atteinte de la poignée.

Il y a 3 cas existants qui doivent prendre en compte 2 aspects de l'espace de manœuvre de porte :

- sa dimension
- sa position

CAS N°1 :

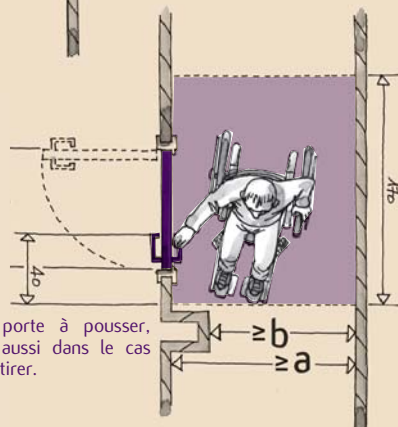


Porte tirée ou porte poussée : la position du rectangle est la même en raison de la position de la poignée de la porte et quel que soit le sens d'arrivée de la personne.

Dans les cas n°1 et n°2 :
Pour les ERP :
a = 1,40m et b = 1,20m
Pour les parties communes des BHC :
a = 1,20m et b = 0,90m

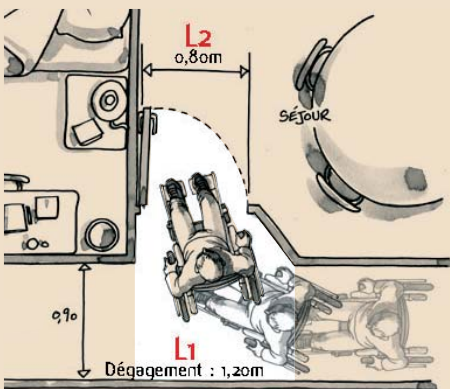
CAS N°2 :

Nécessité de positionner l'espace de manœuvre de la porte (le rectangle) à 40 cm de la poignée en raison de la position de cette dernière et de l'arrivée de la personne.



Exemple de porte à pousser, mais valable aussi dans le cas d'une porte à tirer.

CAS N°3 :



Spécificité des maisons individuelles neuves destinées à la vente, à la location ou mises à disposition et des appartements dans les bâtiments d'habitation collectifs dont les circulations horizontales intérieures sont de 0,90 m, empêchant une personne en fauteuil roulant de franchir la porte (0,80 m) en une seule fois.

Attention : Seules les portes d'entrées de la maison ou de l'appartement doivent être munies de part et d'autre d'un espace de manœuvre de porte.

Solutions proposées :

- Application de la règle : $L1 + L2 \geq 2 \text{ m}$ (voir illustration ci-dessus)
- Élargir suffisamment la porte
- Élargir le couloir au droit de la porte.

PRINCIPE GÉNÉRAL

Les portes constituent un élément primordial du parcours d'une personne dans un bâtiment. Elles doivent donc être un élément permettant le repérage de l'espace et laisser la possibilité de faire demi tour si besoin (cf. point : "Cas des portes d'entrée avec système de contrôle d'accès").

D'autre part, les portes doivent être franchissables par tous et en particulier par les personnes en fauteuil roulant (cf. point : "Dimensions des portes").

Pour ce faire, et selon les cas, les principes généraux suivant doivent être respectés :

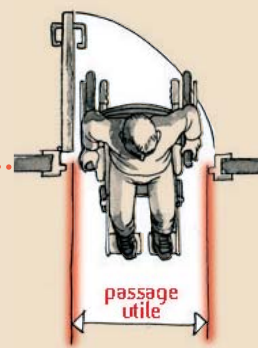
- La largeur du couloir et celle de la porte doivent respecter la règle du $L_1 + L_2 \geq 2 \text{ m}$ (cf. point : "Comment installer un espace de manœuvre de porte ?").

- Un espace est laissé disponible pour la manœuvre du fauteuil et de la porte (cf. point : "L'importance d'un espace de manœuvre de porte").

- Le dispositif d'ouverture de porte est atteignable et facilement utilisable par une personne en fauteuil (cf. point : "Comment installer un espace de manœuvre de porte ?").

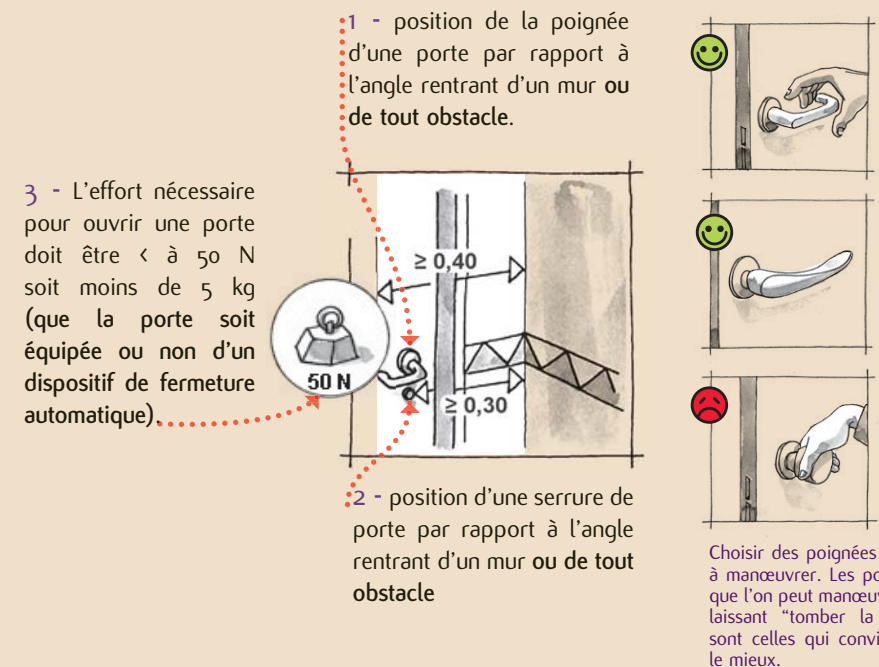
DIMENSIONS DES PORTES

Les dimensions de portes à respecter : 3 cas de figure	Si je reçois du public	Si je suis dans un appartement	Si j'occupe une maison individuelle
1 ^{er} cas Largeur de porte $\geq 0,90 \text{ m}$ et passage utile $\geq 0,83 \text{ m}$	<ul style="list-style-type: none"> • Toute porte principale et toute porte utilisable par le public desservant des locaux recevant moins de 100 personnes (y compris les portes des petits locaux) • Vantail couramment utilisé si portes à plusieurs vantaux. • Portes des sanitaires, des douches et des cabines d'essayage ou de déshabillage adaptées aux personnes handicapées 	<ul style="list-style-type: none"> • Portes d'entrées et portes donnant sur les parties communes. • Vantail couramment utilisé si portes d'entrée et portes donnant sur les parties communes à plusieurs vantaux. 	<ul style="list-style-type: none"> • Portes et portails extérieurs. • Vantail couramment utilisé si portes et portails extérieurs à plusieurs vantaux
2 nd cas Largeur de porte $\geq 0,80 \text{ m}$ et passage utile $\geq 0,77 \text{ m}$	<ul style="list-style-type: none"> • Portes des sanitaires, des douches et des cabines d'essayage ou de déshabillage non adaptées aux personnes handicapées. • Portiques de sécurité. 	<ul style="list-style-type: none"> • Portes des caves et celliers et d'accès piétons à un garage. • Portes intérieures de logements. • Vantail couramment utilisé si porte intérieure du logement à plusieurs vantaux. 	Portes intérieures et d'accès piétons à un garage.
3 ^e cas Largeur de porte $\geq 1,40 \text{ m}$ libre de tout obstacle	Toute porte principale desservant des locaux ou zones accueillant 100 personnes ou plus.	—	—



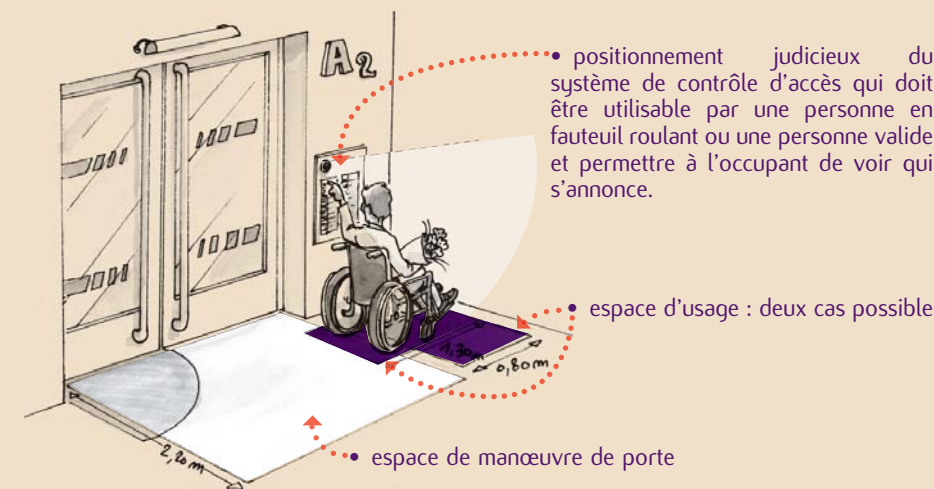
POIGNÉES ET SERRURES DE PORTES

situées dans ou donnant sur les parties communes des BHC ou à l'entrée des maisons individuelles



Choisir des poignées faciles à manœuvrer. Les poignées que l'on peut manœuvrer en laissant "tomber la main" sont celles qui conviennent le mieux.

CAS DES PORTES D'ENTRÉE AVEC SYSTÈME DE CONTRÔLE D'ACCÈS



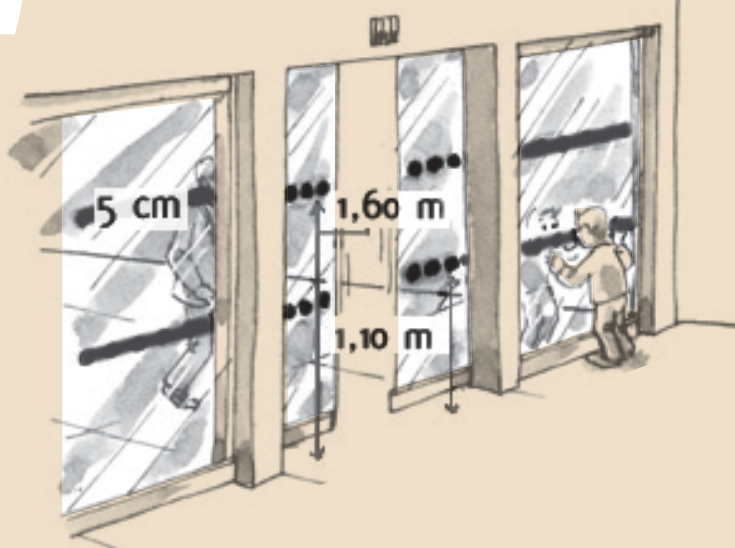
LES SAS D'ISOLEMENT

Les sas d'isolement, parfois nécessaires dans un ERP ou un bâtiment d'habitation collectif pour des raisons de sécurité et de sûreté, doivent aussi être franchissables par tous.

Pour cela :

- Chaque porte du sas doit respecter les règles applicables aux portes que l'on ouvre en poussant ou en tirant.
- Lorsqu'une personne handicapée franchit une porte, un autre usager doit pouvoir ouvrir l'autre porte en même temps.

SÉCURITÉ DES PORTES VITRÉES



Elles doivent être repérables par les personnes mal-voyantes grâce à l'installation d'éléments visuels contrastés (voir fiche n°9)

Elles ne doivent pas entraîner de risques d'éblouissement dus au soleil ou à un éclairage important. Ainsi il est recommandé que des marquages de 5 cm de hauteur soient positionnés à 1,10 m et 1,60 m du sol.